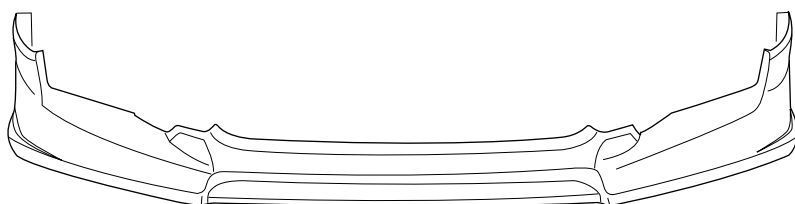


取り付け説明書

INSTALLATION MANUAL SUBARU BRZ [ZC6]

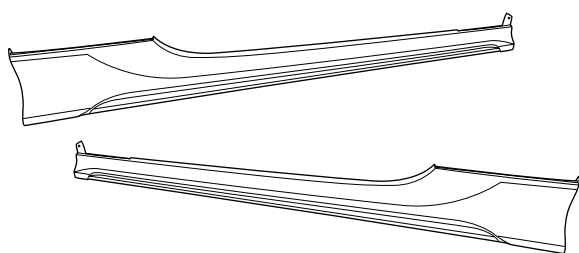


COMPONENT PARTS 構成部品



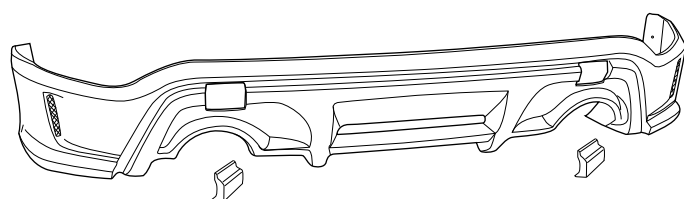
FRONT HALF SPOILER (フロントハーフスポイラー)

	クリップナット Clip nut	X4		タッピングビス Tapping screw	X4
	プライマー Primer	X1			



SIDE SKIRT L-R (サイドステップ左右)

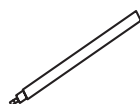
	クリップナット Clip nut	X6		M6ボルト Hex-bolt M6	X2
	タッピングビス Tapping screw	X6		ブラケット Bracket	X4
	プライマー Primer	X1		ナベビス Tapping screw Pan head	X2



REAR HALF SPOILER (リアハーフスポイラー)

	クリップナット Clip nut	X6		タッピングビス Tapping screw	X6
	プライマー Primer	X1			

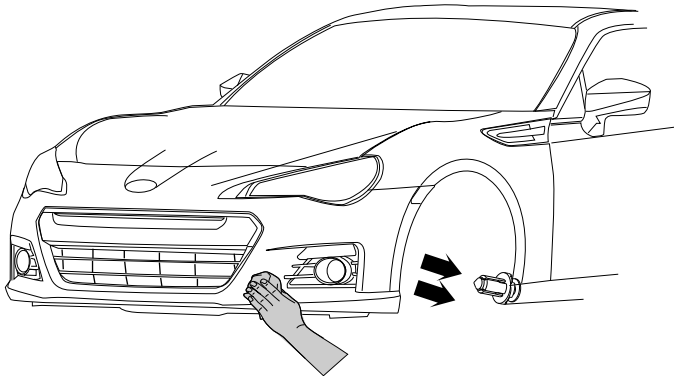
REQUIRED TOOLS 取付に必要なアイテム

10mmスパナ
WRENCH No. 10プラスドライバー
PHILLIP SCREW DRIVERウエス
CLEAN CLOTHクリーナー
CLEANERメジャー
TAPE MEASURE水性マーカー
MARKER (Removeable)ドリル
DRILL3mmドリルビット
DRILL BIT 3 mm.

CAUTIONS FOR INSTALLATION

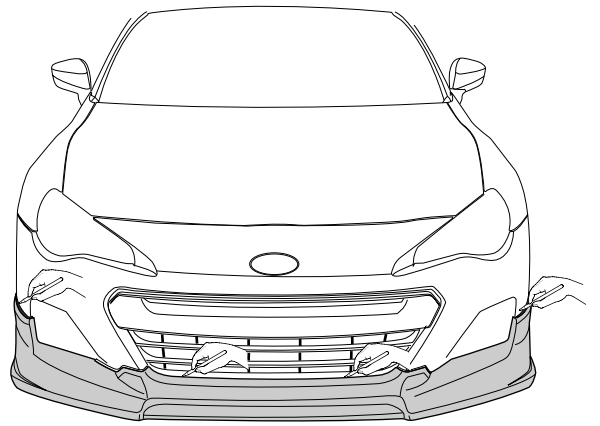
1. ガソリンやシンナーで表面を磨かないで下さい、破損の原因になります。
2. 部品を装着する前に、ジュエリー(指輪 時計など)をすべて外して下さい。傷の原因になります。
3. ペイントされたパーツは、傷をつけないように特に気をつけて扱ってください。

1. Do not clean parts surfaces with gasoline or thinner because it may cause damage to parts.
2. Take off all jewelries such as ring, watch and etc. which may cause damage to auto parts, before installation.
3. Be extremely careful not to damage the paint of the parts.



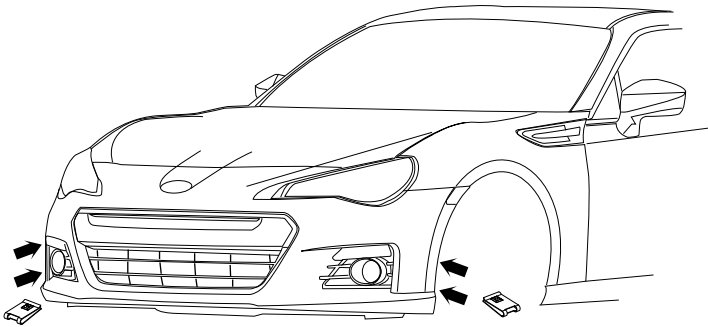
1. グロメットとネジを取り除きます。
両面テープ接着部を付属のプライマーで拭き、乾くまで待ちます。

Take out the original grommets and screws.
Clean up the installation surface with primer.
And wait until the surface dry.



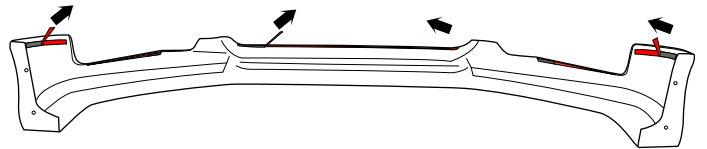
2. フロントハーフスポイラーを適切な位置に付け、位置をマーカで印しておきます。

Place the front half spoiler on car body properly.
Then, mark the position to be installed by marker.



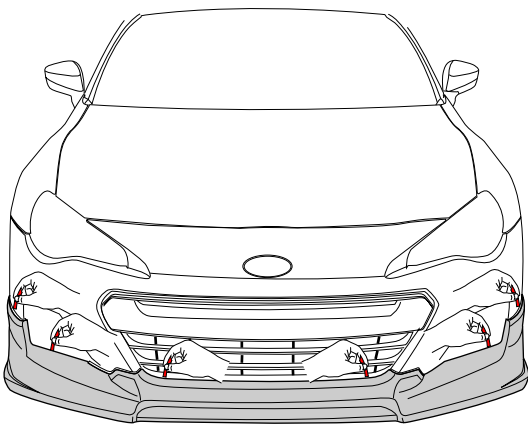
3. クリップを矢印の位置に取り付けます。

Install clip to maked position.



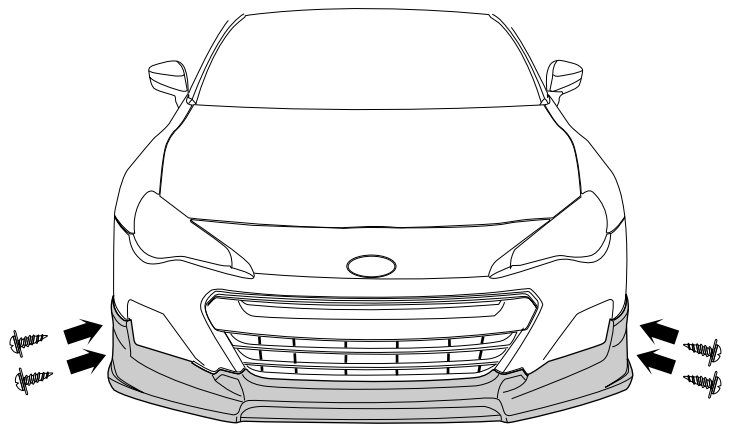
4. 接着テープの保護シートの端を全て5-7cm剥がしておきます。

Peel off adhesive liner every end 5-7cm.



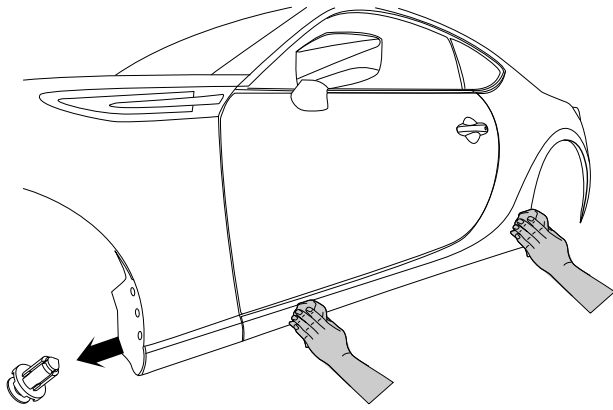
5. バンパーにスポイラーを合わせ、軽く接着面を押し付けます。その後で、全てのテープを剥がします。

Place the front half spoiler to bumper, then apply light pressure to adhesive area. Pull off all adhesive liner.



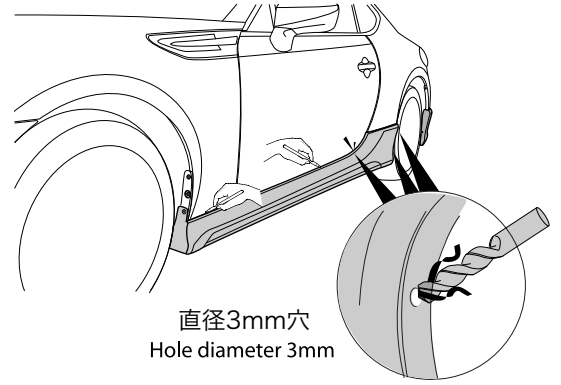
6. ネジを締めて固定します。

Secure by tighten the screws.



7. グロメットとネジを取り除きます。
両面テープ接着部を付属のプライマーで拭き、乾くまで待ちます。

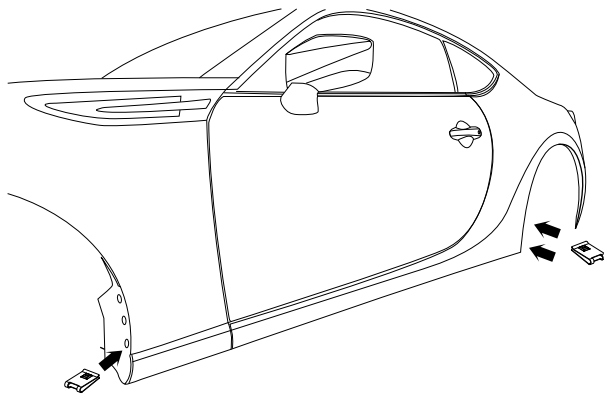
Take out the original grommets and screws.
Clean up the installation surface with primer.
And wait until the surface dry.



直径3mm穴
Hole diameter 3mm

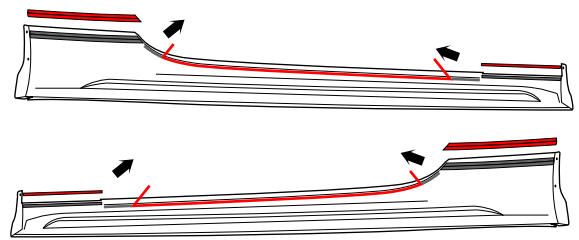
8. サイドステップを適切な位置に合わせ、
取り付け穴位置に印をします。
ドリルを使って3mmの穴を開けます。

Place the Side skirt on car body properly.
Then mark positions to make 3mm holes.
Make the holes by using drill.



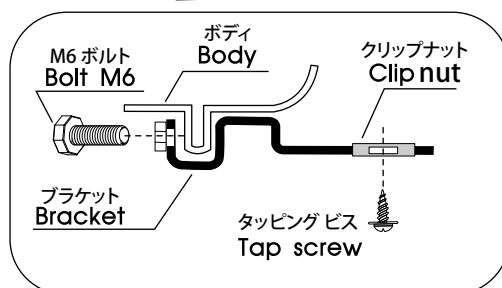
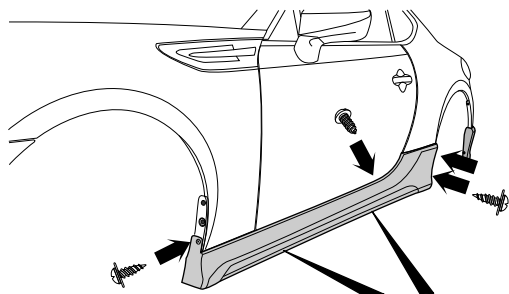
9. クリップナットを取り付け穴に装着します。

Install clip nut to holes.



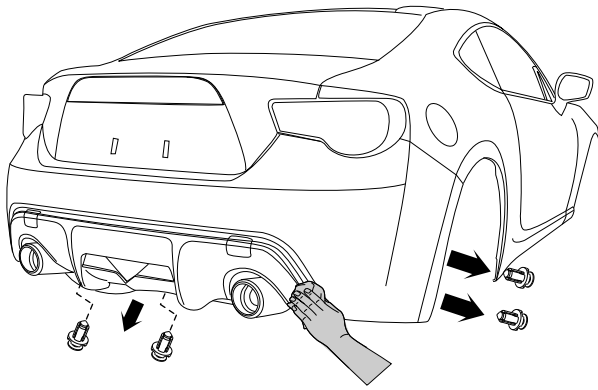
10. 両面テープの保護シートの端を5-7 cmずつ剥がします。

Peel off the adhesive liner every end 5-7cm.



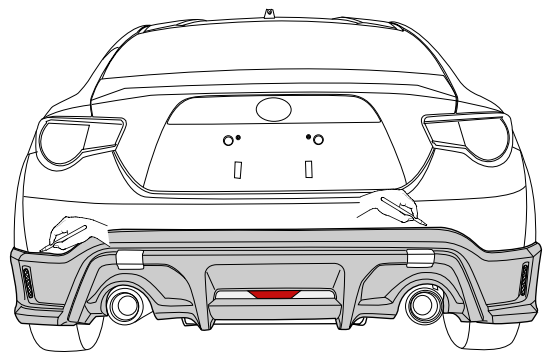
11. 車両の下にブラケットを取り付け、
ネジを締めてサイドステップを固定します。

Install the brackets under the car body.
Secure the skirts by tightening the screws.



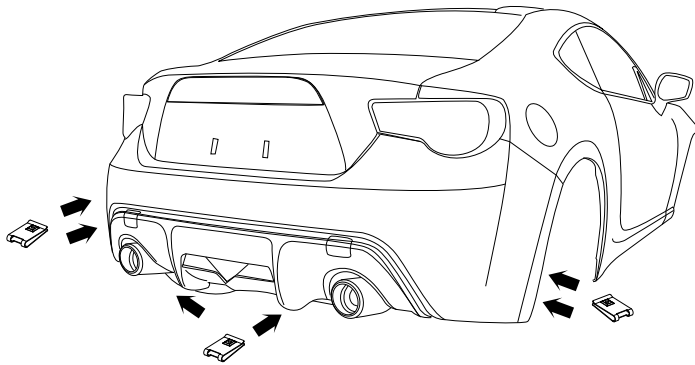
12. グロメットとネジを取り除きます。
両面テープ接着部を付属のプライマーで拭き、乾くまで待ちます。

Take out the original grommets and screws.
Clean up the installation surface with primer.
And wait until the surface dry.



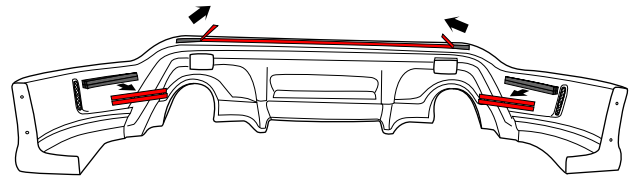
13. リアハーフスポイラーを適切な位置に付け、位置を調節し、マーカで印します。

Place the rear half spoiler to bumper, adjust position and then mark the position for installation on the bumper with non-permanent marker.



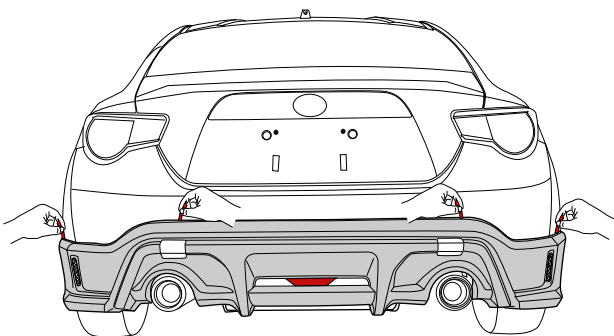
14. クリップナットを取り付け穴に取り付けます。

Install clip nut to holes.



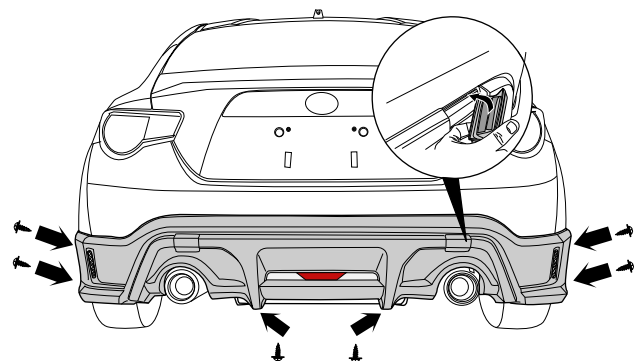
15. 接着テープの保護シートの端を全て5-7cm剥がします。

Peel off adhesive liner every end 5-7cm.



16. バンパーにスポイラーを合わせ、軽く接着面を押し付けます。
その後で、全てのテープを剥がします。

Place the rear half spoiler to bumper, the apply light pressure to adhesive area. Pull off all adhesive liner.



17. ネジを締めて固定します。

Secure by tighten the screws.