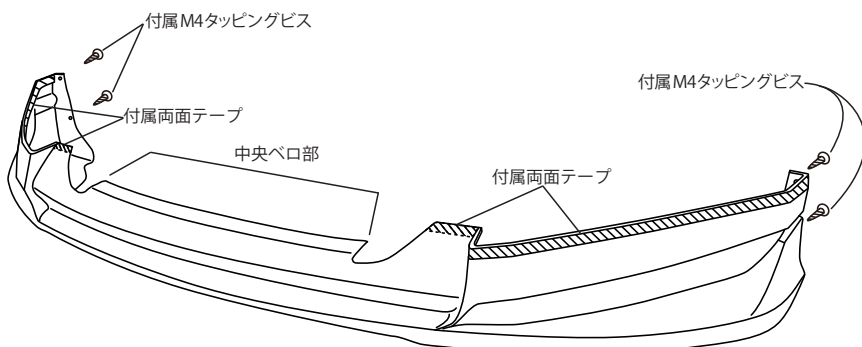


取付説明書

できるだけ2~3人で作業をしてください。全ての部品は、塗装前にタッピングビス用の穴、両面テープを貼る場所を確認し、その上で一度実際に車に装着する作業を、必ず行ってください。全てのネジ類は、仮止め状態で進め、最後に全部を本締めして下さい。
※両面テープを使う部品には『PACプライマー』が付いていますが、これは接着を良くするための下地処理剤です。スポイラー裏面にPACプライマーを塗ってから両面テープを貼って下さい。

フロントハーフスポイラー

- 純正フロントスポイラーを装着されている場合は、純正フロントスポイラーを外します。
- 図の斜線部の内側に「PACプライマー」を塗り、そこへ両面テープを貼ります。
- スポイラー中央ベロ部をバンパーのラジエター開口部に載せ、スポイラーの後ろを少し左右に広げ下げ後方へはめ込み、下からフェンダー折り返し部に被せます。
- 付属のタッピングビスで取付けます。
- これでスポイラーの取付けは完了です。もう一度、締め忘れ等がないか、よく確認してください。



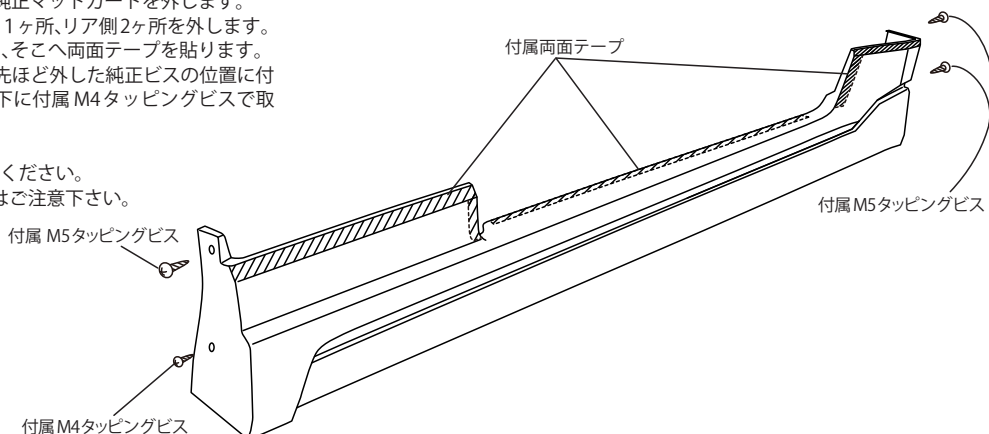
付属品

M4X15 黒タッピングビス	× 4
両面テープ (60cm)	× 2
PAC プライマー	× 1

サイドステップ

- 純正マットガードを装着されている場合は、純正マットガードを外します。
- 純正サイドスカート取付けビスをフロント側1ヶ所、リア側2ヶ所を外します。
- 図の斜線部の内側に「PACプライマー」を塗り、そこへ両面テープを貼ります。
- 正しい位置にサイドステップを持っていき、先ほど外した純正ビスの位置に付属M5タッピングビスで取付け、フロント側下に付属M4タッピングビスで取付けます。
- これでサイドステップの取付けは完了です。もう一度、締め忘れ等がないか、よく確認してください。

※純正より張出していますので、乗り降り時にはご注意ください。

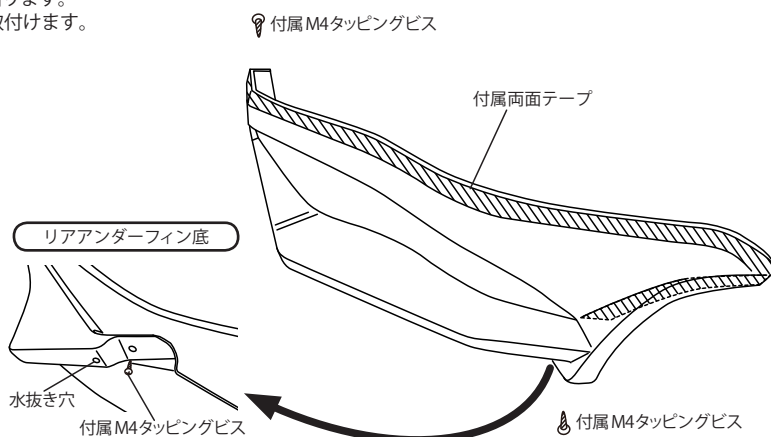


付属品

M4X15 黒タッピングビス	× 2
M5X20 黒タッピングビス	× 6
両面テープ (80cm)	× 4
PAC プライマー	× 1

リアアンダーフィン

- 純正マットガードを装着されている場合は、純正マットガードを外します。
- 図の斜線部の内側に「PACプライマー」を塗り、そこへ両面テープを貼ります。
- 正しい位置にアンダーフィンを持っていき、付属タッピングビスで取付けます。
- これでスポイラーの取付けは完了です。もう一度、締め忘れ等がないか、よく確認してください。



付属品

M4X15 黒タッピングビス	× 4
両面テープ (80cm)	× 2
PAC プライマー	× 1

製造・発売元 C-WEST 株式会社

〒562-0031 大阪府箕面市小野原東 1-4-34

TEL:072-726-7000 FAX:072-726-7400

URL: <http://www.c-west.co.jp/> e-mail: info@c-west.co.jp