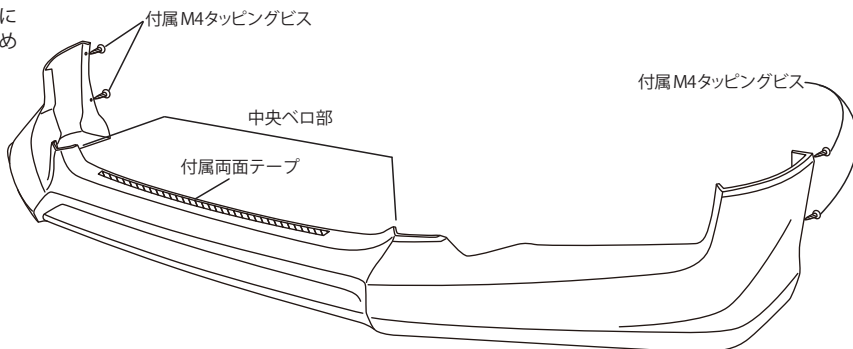


取付説明書

できるだけ2~3人で作業をしてください。全ての部品は、塗装前にタッピングビス用の穴、両面テープを貼る場所を確認し、その上で一度実際に車に装着する作業を、必ず行ってください。全てのネジ類は、仮止め状態で進め、最後に全部を本締めして下さい。
※両面テープを使う部品には『PAC プライマー』が付いていますが、これは接着を良くするための下地処理剤です。スポイラー裏面にPACプライマーを塗ってから両面テープを貼って下さい。

フロント・ハーフスポイラー

- 図の斜線部の内側に「PAC プライマー」を塗り、そこへ両面テープを貼ります。
- スポイラー中央ベロ部をバンパーのラジエーター開口部に載せ、スポイラーの後ろを少し左右に広げ下げ後方へはめ込み、下からフェンダー折り返し部に被せます。
- 付属のタッピングビスで取付けます。
- これでスポイラーの取付けは完了です。もう一度、締め忘れ等がないか、よく確認してください。



付属品

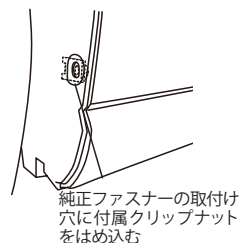
M4X15 タッピング	× 4
両面テープ	× 2
PAC プライマー	× 1

サイド・ステップ

- 図の斜線部の内側に「PAC プライマー」を塗り、そこへ両面テープを貼ります。
- フロントホイールハウス内のインナーフェンダーをめくり、純正ファスナーの取付け穴に付属クリップナットをはめ込みます。(図参照)
- 正しい位置にサイドステップを持っていき、付属タッピングビス、ボルト、ワッシャで取付けます。
- これでサイドステップの取付けは完了です。もう一度、締め忘れ等がないか、よく確認してください。

※純正より張出していますので、乗り降り時にはご注意ください。

フロントホイールハウス内



付属 M5 ボルト、ワッシャ、クリップナットへ

付属 M4 タッピングビス

付属 M4 タッピングビス

付属品

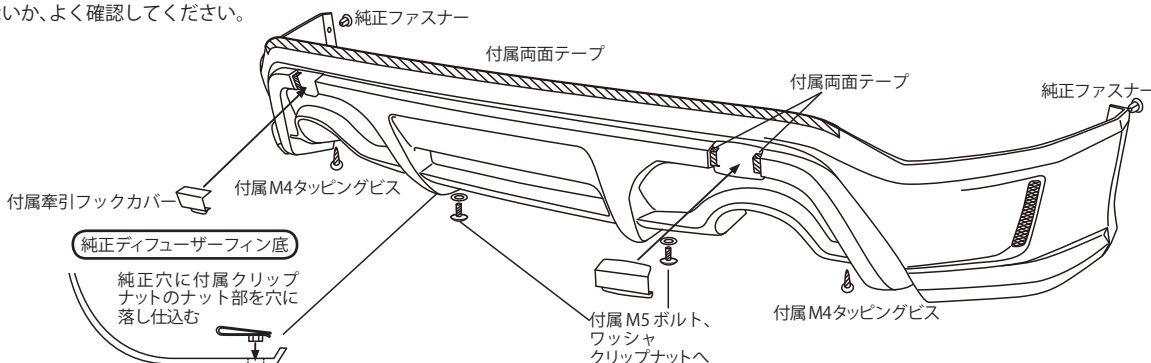
M5X20 ボルト	× 2
ワッシャ	× 2
クリップナット	× 2
M4X15 タッピング	× 6
両面テープ	× 6
PAC プライマー	× 1

リア・ハーフスポイラー

- 純正リアバンパー左右、固定している純正ファスナー(2カ所)、牽引フックカバー(左右)を外します。
- 純正リアバンパー、バックランプ左右に有るディフューザーフィンの底面内側に付属クリップナットを図の様に置いて下さい。
- 図の斜線部の内側(牽引フック部は表側)に「PAC プライマー」を塗り、そこへ両面テープを貼ります。
- 正しい位置にアンダーフィンを持っていき、純正ファスナーと付属タッピングビス、ボルト、ワッシャで取付けます。
- これでスポイラーの取付けは完了です。もう一度、締め忘れ等がないか、よく確認してください。

付属品

M4X15 タッピング	× 2
両面テープ	× 4
PAC プライマー	× 1
M5X20 ボルト	× 2
ワッシャ	× 2
クリップナット	× 2



製造・発売元 C-WEST 株式会社

〒562-0031 大阪府箕面市小野原東 1-4-34

TEL:072-726-7000 FAX:072-726-7400

URL: <http://www.c-west.co.jp/> e-mail: info@c-west.co.jp