

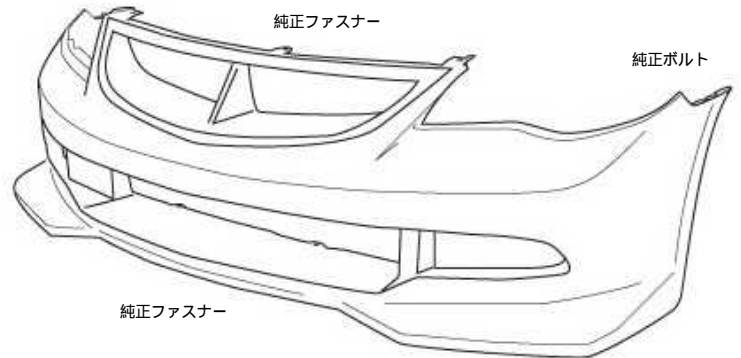
取付説明書

できるだけ2~3人で作業をしてください。全ての部品は、タッピングビス用の穴を開けたり、両面テープを貼る場所を確認したり、その上で一度実際に車に装着してみる、という作業を、塗装前に必ず一通り行ってください。全てのネジ類は、ゆるめの仮止め状態で進め、最後に全部を本締めして下さい。

両面テープを使う部分には「PACプライマー」がついていますが、これはテープとスポイラー裏面の接着を良くするための下地処理剤です。スポイラー裏面にPACプライマーを塗ってから両面テープを貼って下さい。

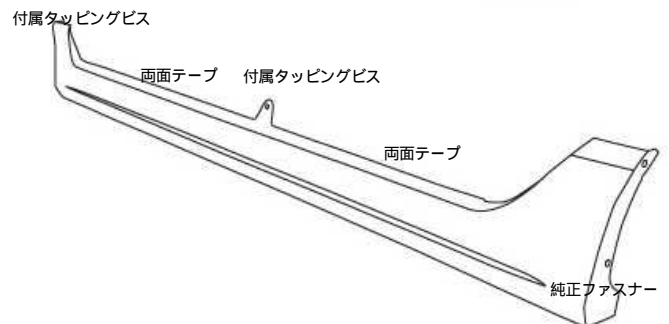
フロント・バンパースポイラー

- ・付属品は全て純正パーツを再利用し、取り付けます。
- ・純正バンパーを取り外す際は純正パーツの破損、紛失にご注意ください。
- ・純正エンジンフードカバー、純正バンパー取り外します。
- ・純正ブレーキダクトご使用できますので、取り外さなくて結構です。
- ・バンパースポイラーを両方からまっすぐ車体にはめこみます。
- ・グリル上面を純正ファスナーで固定します。
- ・左右のフェンダー内側との結合部分を純正ビスで固定します。
- ・純正アンダーパネルを純正ファスナーで固定します。
- ・これでバンパーの取り付けは完了です。
- ・取り外したエンジンフードカバー類を元通りに取り付けてください。
- ・もう一度、締め忘れがないか、よくご確認ください。



サイドステップ

- ・純正のサイドステップを外します。
- ・純正ビスやボルトを再利用するものがございます。破損、紛失にご注意ください。
- ・サイドステップ内側上面と車輦ボディを接着する部位を付属の「PACプライマー」を使用し脱脂してください。
- ・サイドステップ内側上面に付属の両面テープを貼ります。ボディ側との接着面の保護テープは剥がさないでください。
- ・サイドステップをボディにはめ込み、純正ファスナーと付属のタッピングビスでボディへ仮固定します。
- ・穴位置をマーキングし一旦サイドステップ本体を取り外してから穴あけ作業をしてください。
- ・サイドステップ中央のビス穴に合わせてボディステップ部をドリルで穴を開け、付属のビスで固定します。
- ・再度サイドステップをボディへはめ込み純正ファスナーと付属のタッピングビスでボディへ仮固定します。ドアの開閉に支障がないか確認してください。
- ・取付に不具合が無ければ両面テープの保護テープを剥がし貼り付けてください。



リア・バンパースポイラー

- ・付属品は全て純正パーツを再利用し、取り付けます。
- ・純正バンパーを取り外す際は純正パーツの破損、紛失にご注意ください。
- ・リアバンパースポイラーの左右を少し広げながら後方からまっすぐ車体にはめ込みます。
- ・フェンダー部を純正インナーパネルに被せませす。
- ・フェンダー内のバンパー先端を純正ビスで固定します。
- ・トランク、テールランプ周りを純正ボルトとファスナーで固定します。
- ・純正リアアンダーパネルとバンパーを純正ファスナーで固定します。
- ・これでリアバンパーの取付は完了です。
- ・もう一度、締め忘れがないか、よくご確認ください。

