

インプレッサ TA-GD

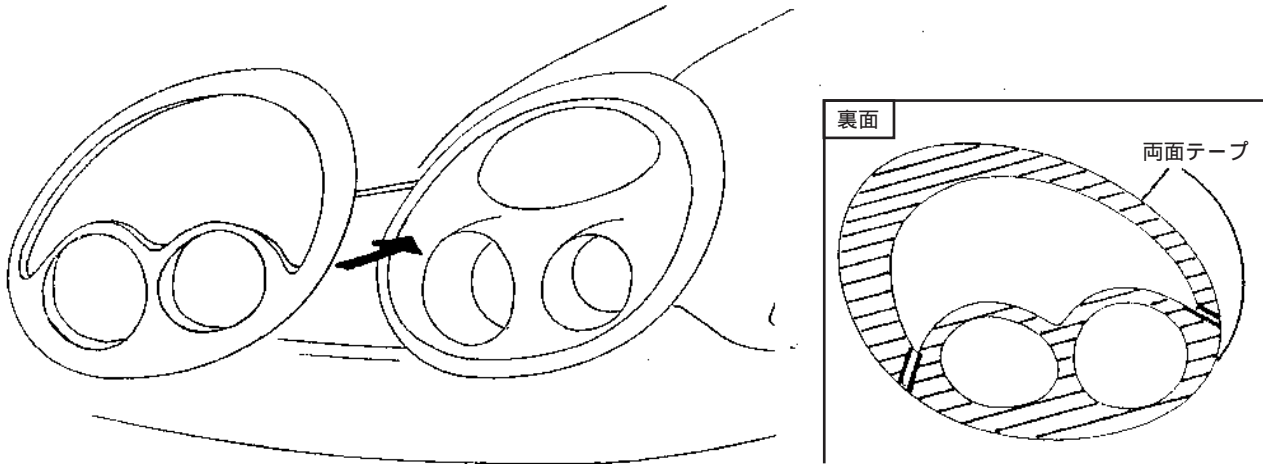
取付説明書

実作業をする前に両面テープを貼る場所を確認し、
その上で一度実際に車に装着してみる作業を、塗装前に必ず行って下さい。

製品に塗装される場合は、表面を600番程度の耐水ペーパーで磨き、ワックス分を完全に取り除いてから、できるだけ裏面には塗料が付かないようにマスキングをして、サフェーサー等で下地処理をしてから塗装を行って下さい。

ライトガーニッシュ

- ・まずライトガーニッシュ裏面に油分やほこり等が付着していないことを確認し、あれば中性洗剤等で洗ってきれいにして下さい。
- ・車のヘッドライトの取り付け部分も、同じようにきれいにして下さい。
- ・付属の両面テープを、図を参考に片面だけアプリケーションをはがしてライトガーニッシュ裏面に貼って下さい。
- ・そのまま一度ライトガーニッシュをヘッドライトに合わせてみて、貼り付ける場所を確認して下さい。
- ・もう片面のアプリケーションをはがしてきっちりとヘッドライトに貼り付けて完成です。



マーカーカバー

- ・この製品には左右上下がありますので、作業前にあてがい確認して下さい。
- ・まずヘッドライト、純正マーカーの順で外して下さい。
- ・マーカーカバーに付属のワッシャとナットを取り付けて下さい（ナットはボルトの先端が隠れるくらいまで）
- ・マーカーカバーを傾け、下側のボルトを先に差し込みスライドさせて上側を差し込んで下さい。
- ・マーカーカバーがはまれば、ヘッドライト側から手を入れ、ナットを回し込みしっかり止めて下さい。

